

導入年度	H 1 1 年	設備名	摩擦試験機		
メーカー	大栄科学精器製作所	型式	C A T - 1 2 5	設置室	繊維物性試験室

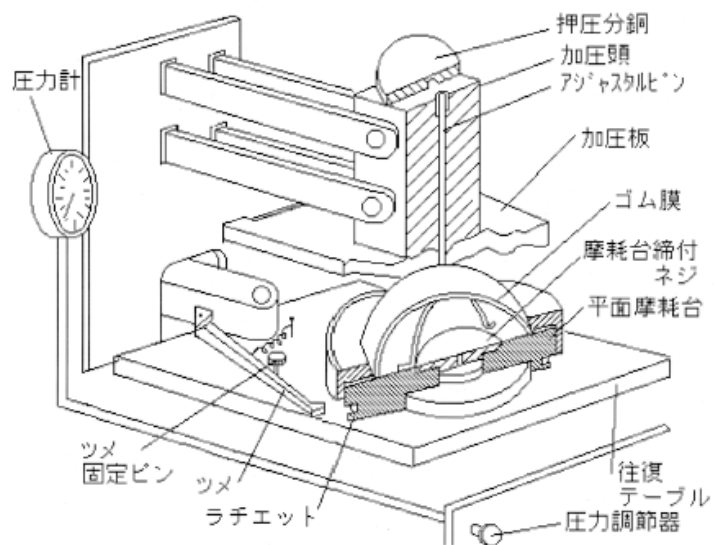
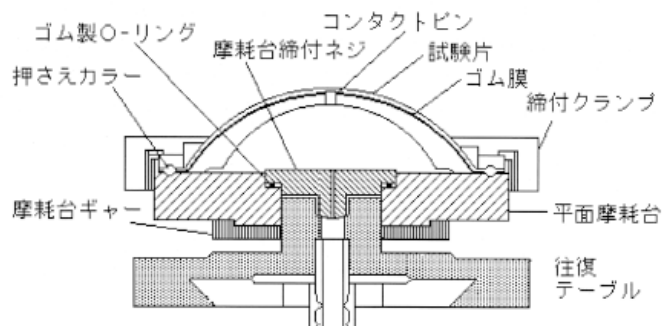
〈 概 要 〉

研磨紙で布表面を摩擦し、耐摩耗度合いを測定する。

〈 原 理 〉

直径 1 2 c m の試験片を採取し、これを平面摩擦台に取り付けたゴム膜の上に載せ、加圧板に取り付けた研磨紙で多方向に摩擦する。試験片の上下にある加圧板に取り付けたアジャスタルピンと、ゴム膜に埋め込まれているコンタクトピンの両金属が接触すると電気回路が閉じ、試験片の破壊が検知される。試験片が破壊されるまでの往復テーブルによる摩擦回数により評価する。

〈 装置外観 〉



〈 仕 様 〉

- ・カスタム式 (ユニバーサル形法)
- ・往復摩擦台距離 : 2 5 m m
- ・往復摩擦台速度 : 1 2 5 ± 5 回
- ・ゴム膜耐圧力 : 6 8 6 k P a