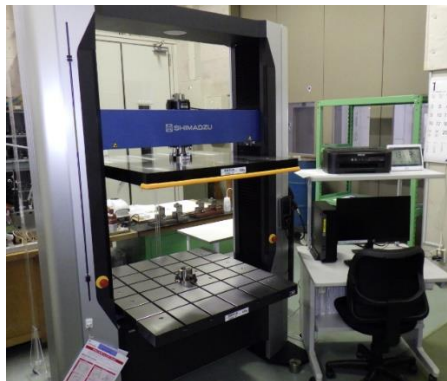


導入年度	R3年度	設備名	実物強度試験機			
メーカー	株島津製作所	型式	AGX-100kNV	設置室	金属材料試験室	

《 概 要 》

実製品や機械部品、段ボール箱等に引張りや圧縮等の静的負荷を一定の速度で与えることにより、対象物の強度を測定する装置です。

《 装置外観 》

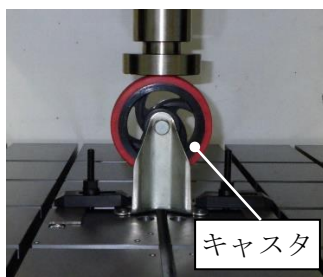


《 仕 様 》

- ・最大試験力：100kN
- ・試験力測定精度：±0.5%以内（0.1～100kNの範囲）
- ・クロスヘッド速度：0.00005～1500mm/min
- ・試験空間：900mm(W)×980mm(D)×970mm(H)
- ・上部および下部定盤：900mm(W)×980mm(D)
- ・試験治具：定位置つかみ具（丸棒：φ4～26mm、長さ55mm、平板：幅40mm、板厚0～21mm、長さ55mm）、3点曲げ治具、ピン式平板用つかみ具、φ100mm固定式圧盤、φ100mm球座圧盤

《 用途例 》

- ・実製品や機械部品、段ボール箱等の強度試験

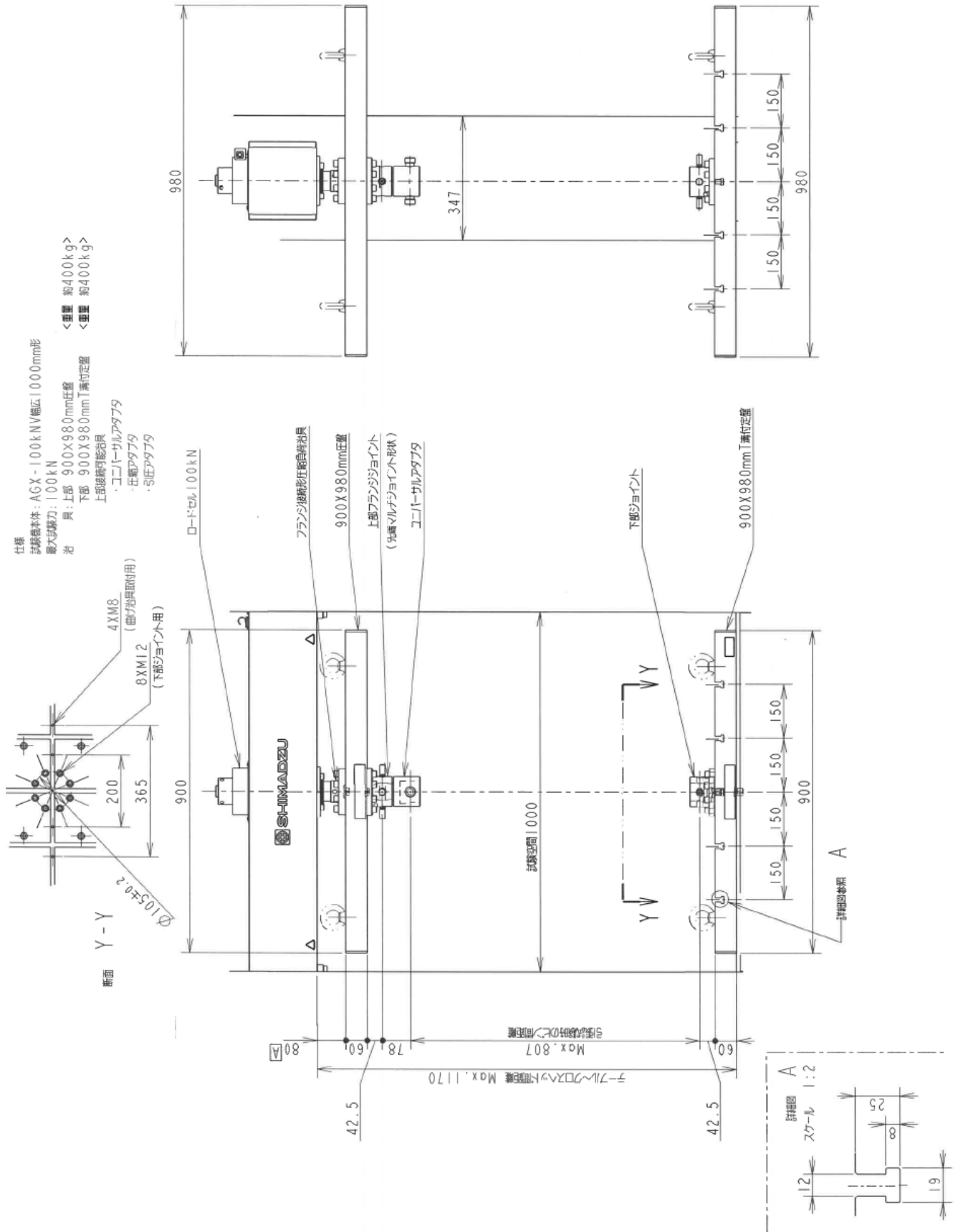


実製品の強度試験

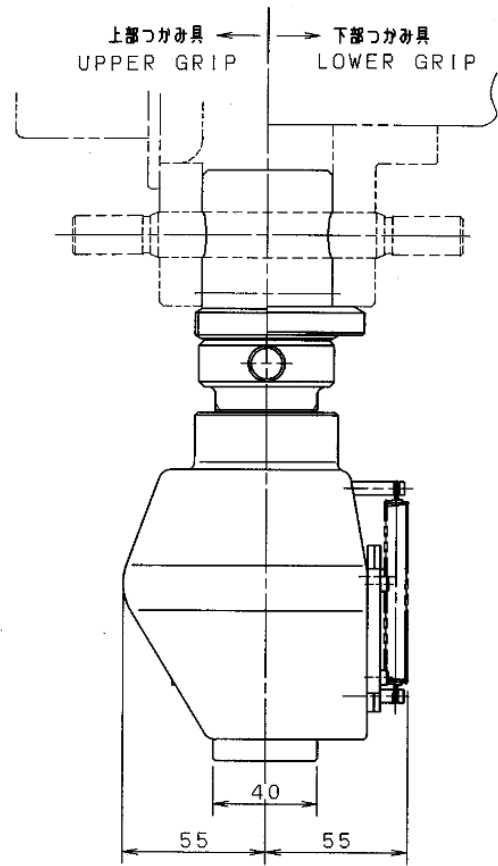
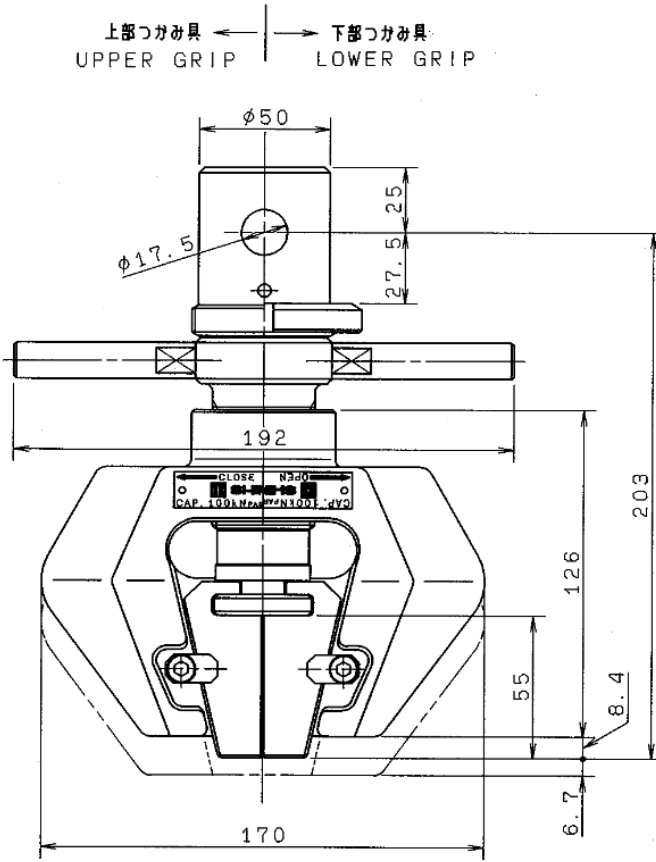


段ボール箱の圧縮試験

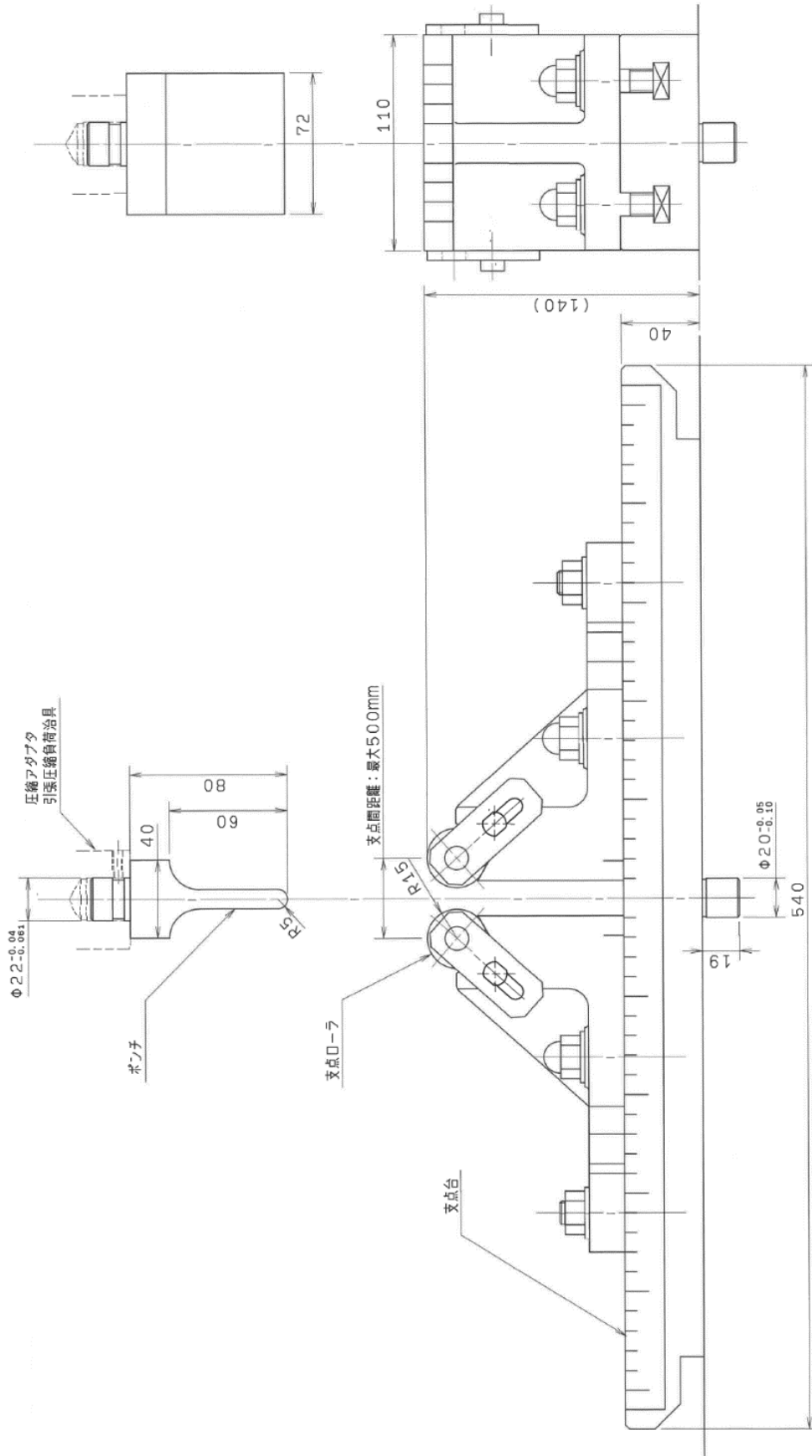
実物強度試験機 図面
(1) 外観図



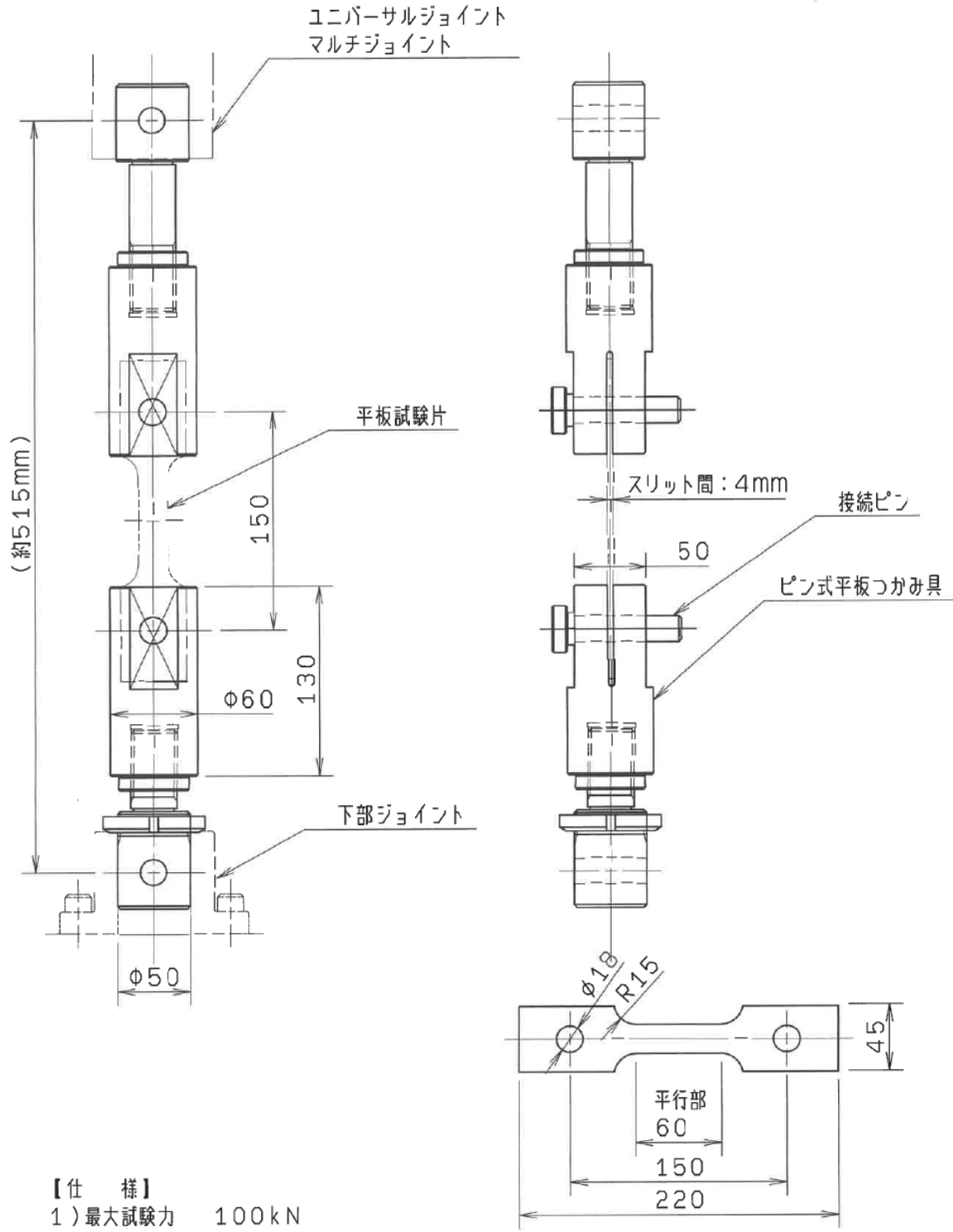
(2) 定位置つかみ具



(3) 金属3点曲げ治具



(4) ピン式平板用つかみ具

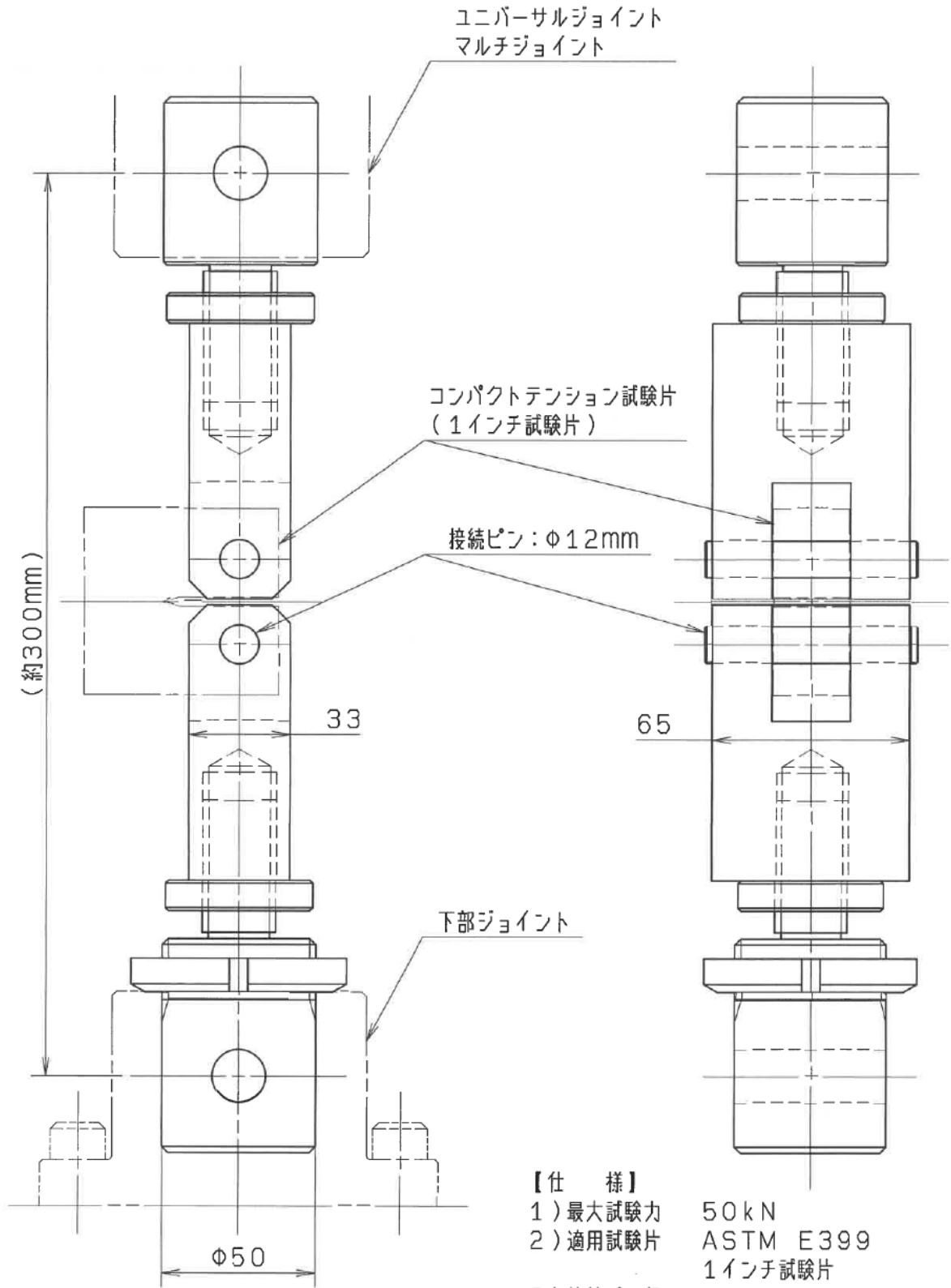


【仕様】

- | | |
|----------|--------------|
| 1) 最大試験力 | 100 kN |
| 2) 適用試験片 | 図中参照 |
| 3) 接続ピン径 | φ18mm |
| 4) 部品番号 | 343-06853-04 |

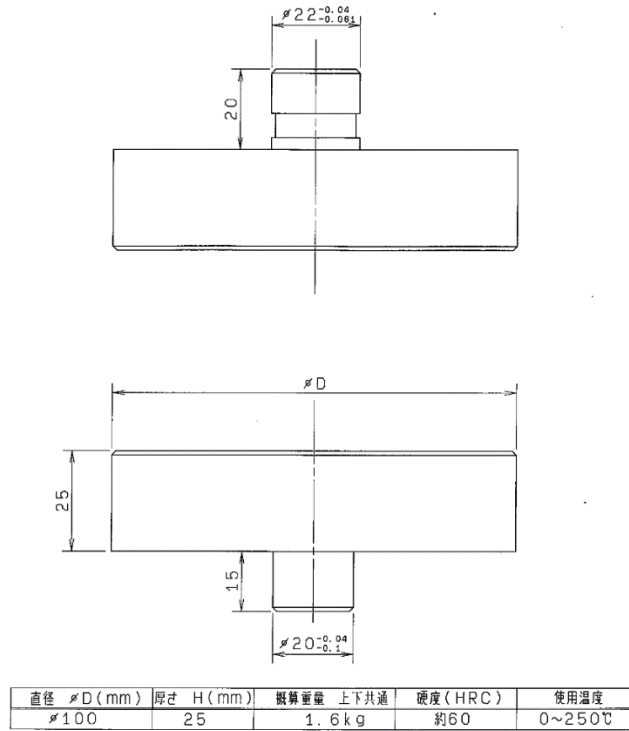
適用試験片形状(厚さ0.8~3mm)

(5) ピン式平板用つかみ具



- 【仕様】
- | | |
|----------|----------------------|
| 1) 最大試験力 | 50 kN |
| 2) 適用試験片 | ASTM E399
1インチ試験片 |
| 3) 接続ピン径 | $\Phi 12\text{mm}$ |
| 4) 部品番号 | 343-07385-04 |

(6) $\phi 100\text{mm}$ 固定式圧盤



(7) $\phi 100\text{mm}$ 球座圧盤

